

ANWENDUNGEN

- Weitreichender Passiv - Infrarot - Bewegungsmelder zum Einsatz in Gefahrenmeldeanlagen im Freien und innerhalb von Gebäuden
- Mit einem **horizontal extrem schmalwinkligen Überwachungswinkel von 1°** (vertikal 90°) ist er ideal für den Einsatz in der Intrusionsmeldetechnik zur Überwachung größerer Geländeabschnitte mit und ohne Einfriedungen geeignet
- Einsatz als Alternative oder parallel zu Videosensoren, Mikrowellenbarrieren und Aktiven IR-Lichtschranken

FEATURES

- Im Gegensatz zu Vergleichserzeugnissen verfügt der Melder über einen Detektionsbereich **ohne Überwachungslücken**
- Absolut exakte geometrische Begrenzung der Detektionsbereiche
- In Betriebslage ist der Melder um 30° geneigt; damit sind **Rückschlüsse auf den realen Detektionsbereich erschwert**.

Die Passiv-IR-Detektion basiert auf der Erfassung von Veränderungen des kontinuierlich gemessenen Temperaturhintergrundes.

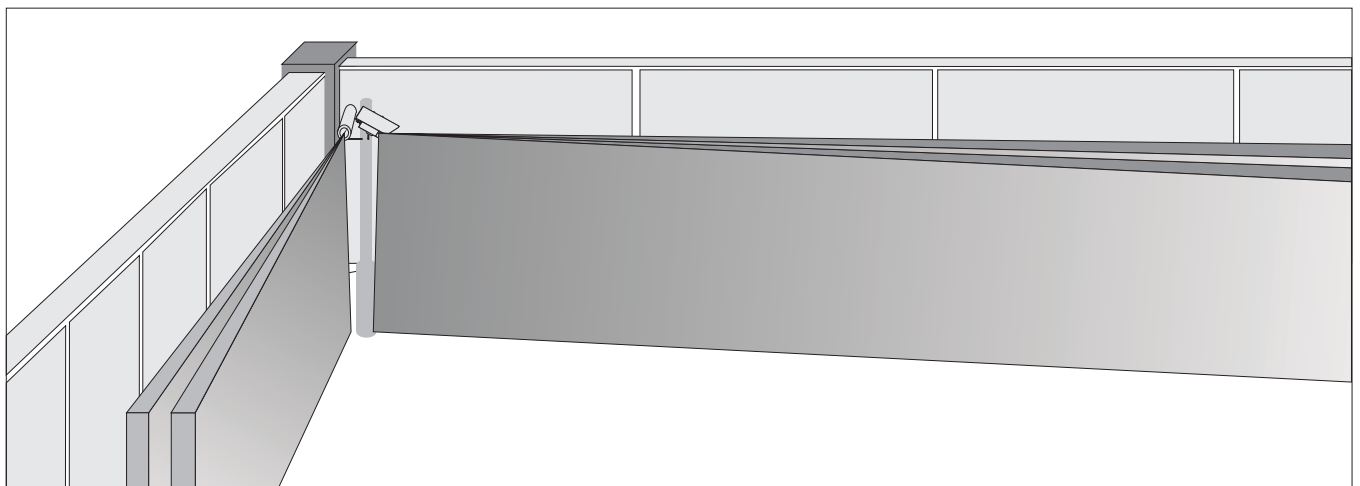
Eine Präzisionsoptik mit integriertem Spiegelsystem erfaßt die Wärmestrahlung des Hintergrundes und fokussiert sie auf einen pyroelektrischen Detektor.

Veränderungen dieser Strahlungswerte durch eine Person, die sich quer oder schräg zur Detektionsachse

bzw. auf den Detektor zubewegt, werden zur Alarmauslösung genutzt. Die Auswerteelektronik gewährleistet eine sehr hohe Sicherheit gegen Falschalarme bei wechselnden Witterungsbedingungen, z.B. Einsetzen von Niederschlag, Windböen und plötzlichen Temperaturänderungen.

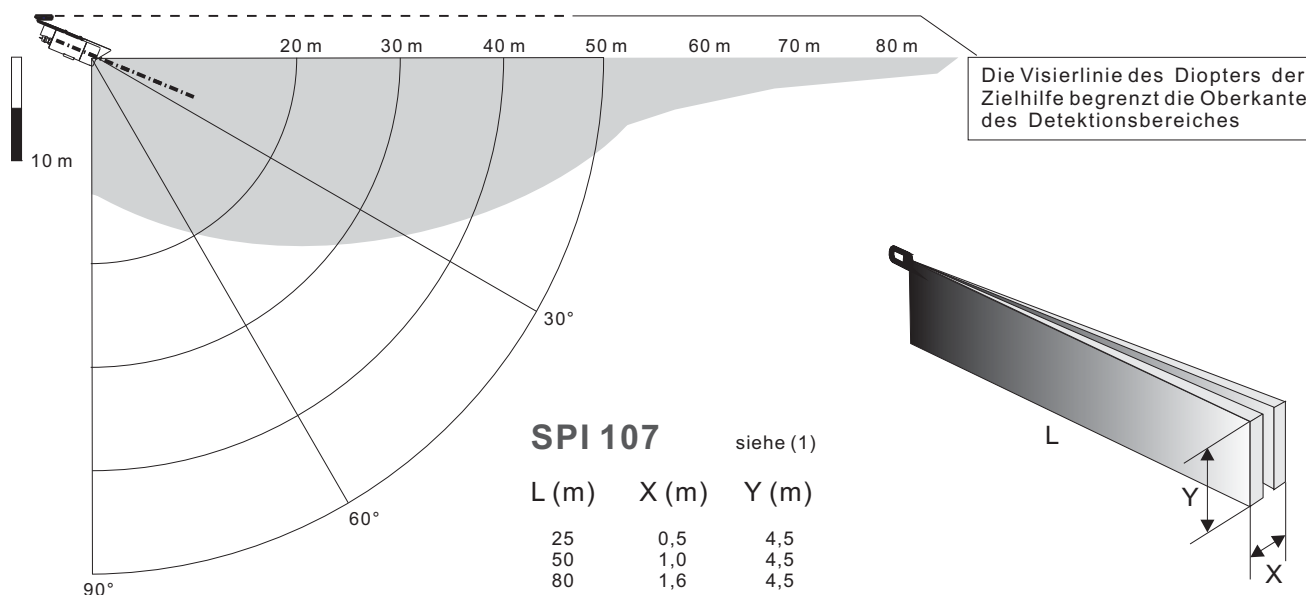
Die Teleskope verfügen über eine beheizte Optik und einen Gehäuseschutzgrad von IP 66 und sind damit für Innen- und Außenanwendungen ausgelegt.

Passiv Infrarot Teleskop SPI 107



PASSIV - INFRAROT - TELESKOPE

Kurzbeschreibung und Datenblatt



© EEO GmbH 2013 / Änderungen vorbehalten

TECHNISCHE DATEN SPI 107

Nennreichweite	80 m
Empfohlene Einsatzreichweite	Outdoor ca. 55 m (2)
Überwacher Raumwinkel	vertikal 90°, horizontal 1°
Spektrale Empfindlichkeit:	8 - 14 µm
Betriebsspannung:	12 V DC +/- 25 %
Leistungsaufnahme:	0,25 W
- mit Heizung:	1,25 W
Anschaltverzögerung bis Betriebsbereitschaft:	ca. 50 s
Alarmausgang:	potentialfreier Relaiskontakt, (Öffner/Schließer) Serienwiderstand 10 Ohm
Alarmanzeige f. Gehtest	Akustisch, mit eingesetzter Zielvorrichtung oder mit externem Schaltmagnet
Anschluss:	festmontiertes Kabel, Länge 6 m (10 x 0,25 mm ²)
Betriebstemperatur:	- 30 bis + 65°C
Gehäuse:	Aluminium, natur, eloxiert; Schutzgrad IP 66
Abmessungen L x B x H	200 mm x 85 mm x 80 mm
Gewicht:	1,2 kg

(1) Der Detektionsbereich ist für eine Montagehöhe von 4,5 m dargestellt, innerhalb des gesamten vertikalen Detektionswinkels von 30°, 45°, 60° oder 90° sind die Detektionsreichweiten gemäß obiger Abb. nutzbar

(2) Die Detektionsreichweite im Freien ist abhängig vom thermischen Hintergrundrauschen und dem Kontrast eines Zieles sowie seiner Größe und Geschwindigkeit. Es ist deshalb sinnvoll, die Nennreichweite um ca. 25 % bis 35 % für einen Einsatz im Freien zu reduzieren. Gern geben wir Ihnen mit unserer großen Erfahrung und Beratungskompetenz Unterstützung bei der Planung und Projektierung des Meldereinsatzes .



BESTELLANGABEN

SPI 107	Passiv-IR-Teleskop; vertikaler Öffnungswinkel 90°
SPI 107-A (Optional)	Passiv-IR-Teleskop; A-Winkelangabe in Grad
SPI V	Zielvorrichtung für SPI 104-108
SPI W	Wandhalterung