

## ANWENDUNGEN

- Weitreichender Passiv - Infrarot - Bewegungsmelder zum Einsatz in Gefahrenmeldeanlagen im Freien und innerhalb von Gebäuden
- Einsatz als preisgünstige Alternative zu Videosensoren, Mikrowellenbarrieren oder aktiven IR-Lichtschranken

## FEATURES

- **Großer lückenloser vertikaler Detektionsbereich** durch Anwendung eines internen Spiegelsystems; exakte geometrische Begrenzung der Überwachungsbereiche.
- Detektiert extrem langsame Bewegungen ab 0,2 m/s quer zur Detektionsachse.
- In der Betriebslage, d.h. einer normalerweise waagerechten Ausrichtung der Oberkante des vertikalen Detektionsbereiches, ist das Teleskop SPI 104 um 30° geneigt; damit sind **Rückschlüsse auf den realen Detektionsbereich erschwert**.

Die Passiv-IR-Detektion basiert auf der Erfassung von Veränderungen des kontinuierlich gemessenen Temperaturhintergrundes.

Eine Präzisionsoptik mit integriertem Spiegelsystem erfaßt die Wärmestrahlung des Hintergrundes und fokussiert sie auf einen pyroelektrischen Detektor in dualer Ausführung.

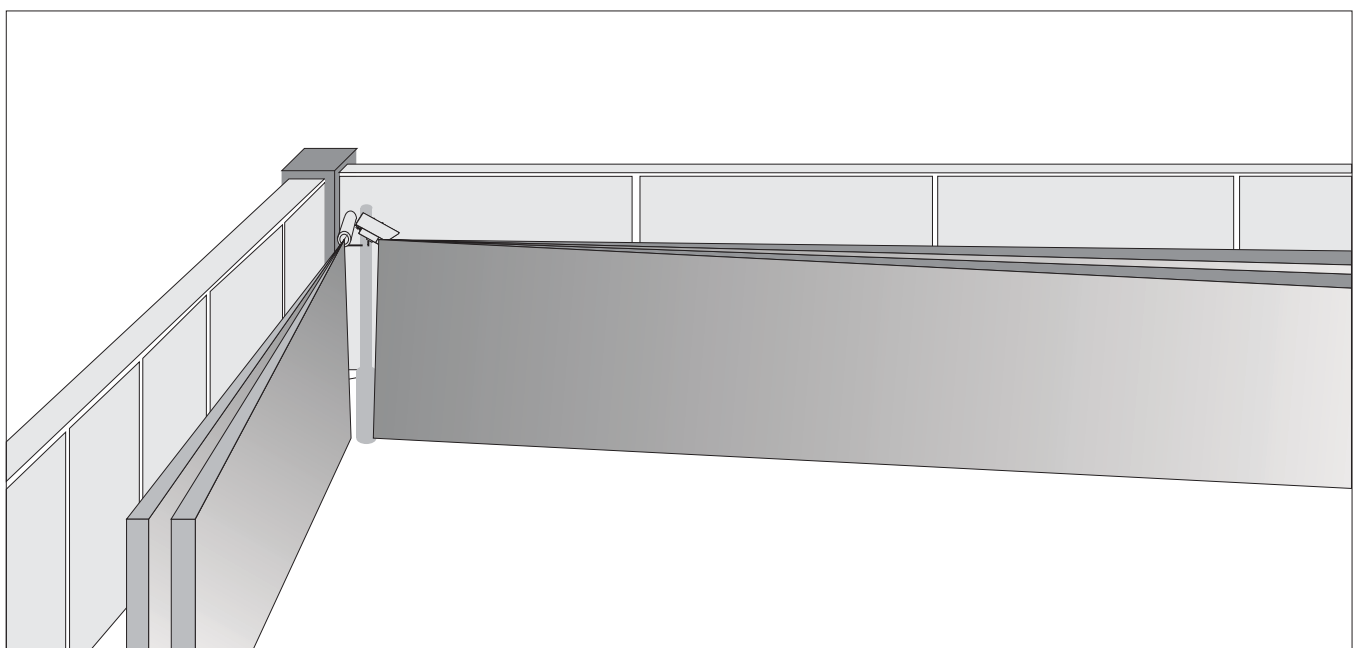
Veränderungen dieser Strahlungswerte durch eine Person, die sich quer oder

schräg zur Detektionsachse bzw. auf den Detektor zubewegt, werden zur Alarmauslösung genutzt.

Die Auswerteelektronik gewährleistet eine sehr hohe Sicherheit gegen Falschalarme bei wechselnden Witterungsbedingungen, z.B. Einsetzen von Niederschlag, Windböen und plötzlichen Temperaturänderungen.

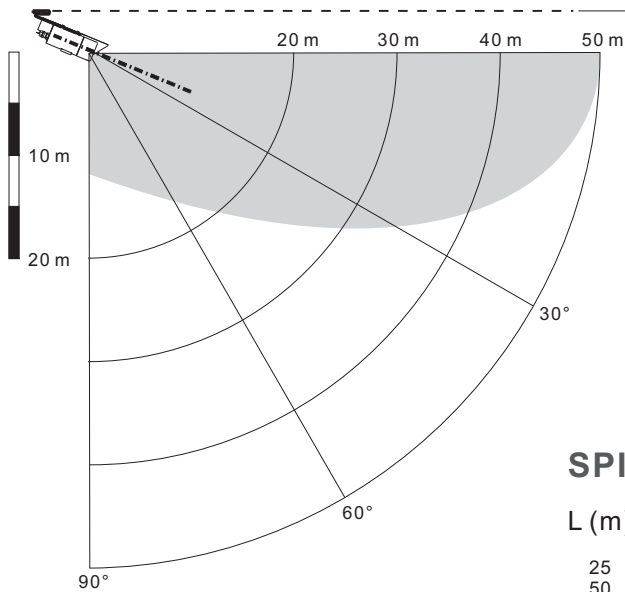
Die Teleskope sind für Innen- und Außenanwendungen ausgelegt.

## Passiv Infrarot Teleskop SPI 104

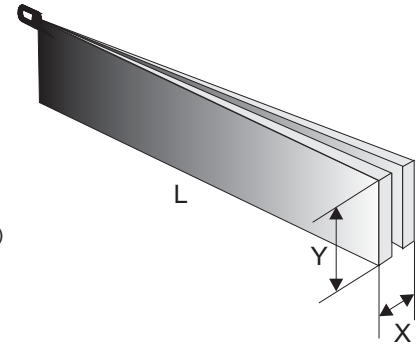


# PASSIV - INFRAROT - TELESKOPE

Kurzbeschreibung und Datenblatt



Die Visierlinie des Diopters der Zielhilfe begrenzt die Oberkante des Detektionsbereiches



## SPI 104

siehe (1)

L (m)	X (m)	Y (m)
25	0,9	4,5
50	1,8	4,5

© EEO GmbH 2013 / Änderungen vorbehalten

## TECHNISCHE DATEN SPI 104

Nennreichweite	50 m (2)
Überwacher Raumwinkel	
- vertikal:	max. 90°
- horizontal:	2°
Spektrale Empfindlichkeit:	8 - 14 µm
Betriebsspannung:	12 V DC +/- 25 %
Leistungsaufnahme:	0,25 W
- mit Heizung:	1,25 W
Alarmausgang:	potentialfreier Relaiskontakt, (Öffner/Schließer) Serienwiderstand 10 Ohm
Anschaltverzögerung bis Betriebsbereitschaft:	ca. 50 s
Anschluß:	festmontiertes Kabel, Länge 6 m ( 10 x 0,25 mm <sup>2</sup> )
Betriebstemperatur:	- 30 bis + 65°C
Gehäuse:	Aluminium, natur, eloxiert; Schutzgrad IP 66
Abmessungen	
Länge:	200 mm
Breite:	85 mm
Höhe:	80 mm
Gewicht:	1,2 kg

- (1) Der Detektionsbereich ist für eine Montagehöhe von 4,5 m dargestellt, innerhalb des gesamten vertikalen Detektionswinkels von 30°, 45°, 60° oder 90° sind die Detektionsreichweitengemäß obiger Abb. nutzbar
- (2) Die Detektionsreichweite im Freien ist abhängig vom thermischen Hintergrundrauschen und dem Kontrast eines Zieles sowie seiner Größe und Geschwindigkeit. Es ist deshalb sinnvoll, die Nennreichweite um ca. 25 % bis 35 % für einen Einsatz im Freien zu reduzieren. Gern geben wir Ihnen mit unserer großen Erfahrung und Beratungskompetenz Unterstützung bei der Planung und Projektierung des Meldereinsatzes .



## BESTELLANGABEN

SPI 104	Passiv-IR-Teleskop; vertikaler Öffnungswinkel 90°
SPI 104-A (Optional)	Passiv-IR-Teleskop; A-Winkelangabe in Grad
SPI V	Zielvorrichtung für SPI 104 - 108
SPI W	Wandhalterung