

## ANWENDUNGEN / FEATURES

- Passiv - Infrarot - Bewegungsmelder zum Einsatz in Gefahrenmeldeanlagen im Freien und innerhalb von Gebäuden
- Einsatz als preisgünstige Alternative zu Laserscannern und Videosensoren
- **Großer lückenloser horizontaler Detektionsbereich** durch Anwendung eines internen Spiegelsystems; exakte geometrische Begrenzung der Überwachungsbereiche
- Detektiert schon extrem langsame Bewegungen ab 0,2 m/s durch die Detektionsebene
- Mit vertikaler Neigung der Detektionsebene optimal geeignet für die Überwachung von Masten oder technischen Einrichtungen bzw. bei horizontaler Lage der Detektionsebene zur Sicherung von Mauern oder Gebäudefassaden gegen Überklettern

## Passiv Infrarot Teleskop SPI 104H

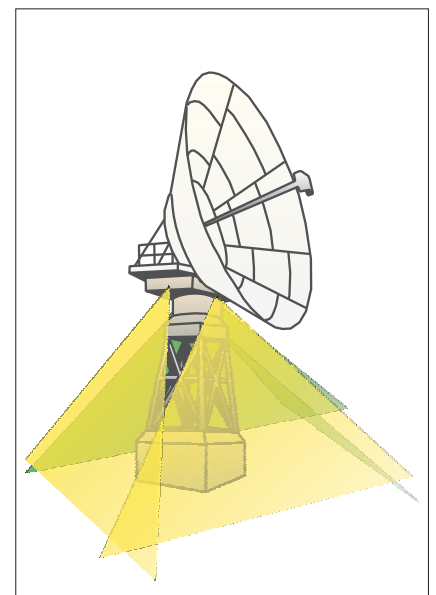
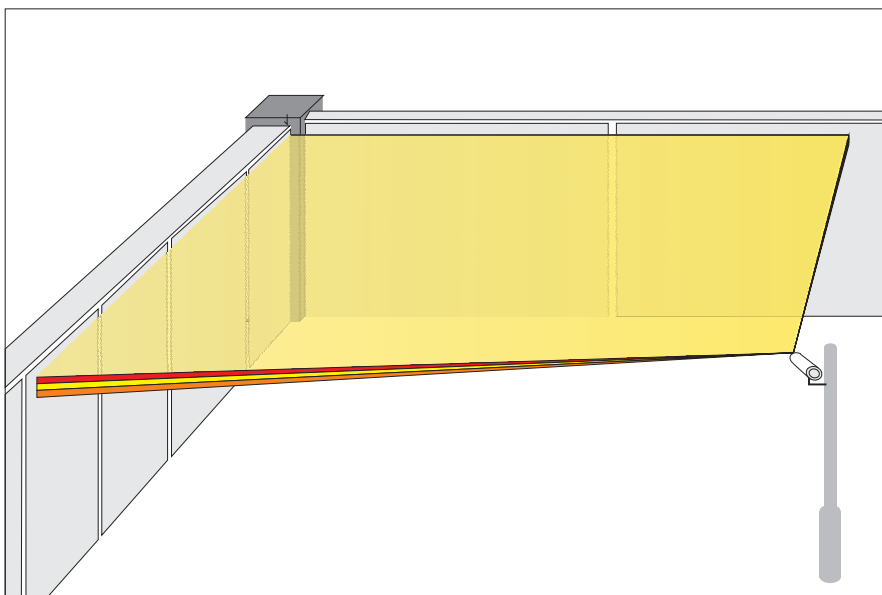
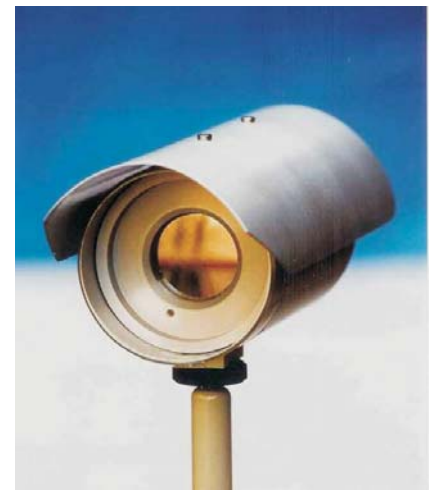
Die Passiv-IR-Detektion basiert auf der Erfassung von Veränderungen des kontinuierlich gemessenen Temperaturhintergrundes. Eine Präzisionsoptik mit integriertem Spiegelsystem erfasst die Wärmestrahlung des Hintergrundes und fokussiert sie auf einen pyroelektrischen Detektor in dualer Ausführung.

Veränderungen dieser Strahlungswerte durch eine Person, die sich durch die

Detektionsebene bewegt, werden zur Alarmauslösung genutzt.

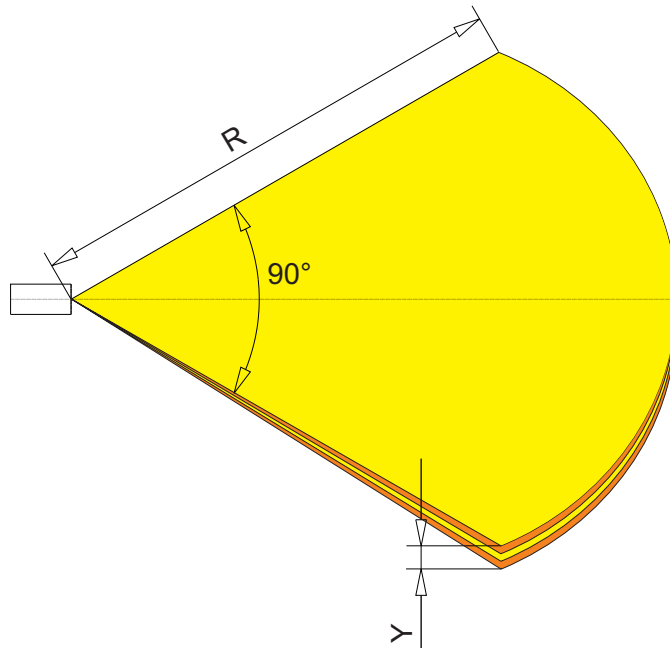
Die Auswerteelektronik gewährleistet eine sehr hohe Sicherheit gegen Falschalarme bei wechselnden Witterungsbedingungen, z.B. Einsetzen von Niederschlag, Windböen und plötzlichen Temperaturänderungen.

Die Teleskope sind für Innen- und Außenanwendungen ausgelegt.



# PASSIV - INFRAROT - TELESKOPE

Kurzbeschreibung und Datenblatt



## SPI 104 H

R (m)	Y (m)
20	0,4
40	0,8

© EEO GmbH 2013 / Änderungen vorbehalten

## TECHNISCHE DATEN SPI 104 H

Nennreichweite	40 m
Empfohlene Einsatzreichweite	30 m (Outdoor)
Überwachter Raumwinkel	
- vertikal:	1°
- horizontal:	90°
Spektrale Empfindlichkeit:	8 - 14 $\mu\text{m}$
Betriebsspannung:	12 V DC +/- 25 %
Leistungsaufnahme:	0,25 W
- mit Heizung:	1,25 W
Alarmausgang:	potentialfreier Relaiskontakt, (Öffner/Schließer) Serienwiderstand 10 Ohm
Anschaltverzögerung bis Betriebsbereitschaft:	ca. 50 s
Anschluß:	festmontiertes Kabel, Länge 6 m ( 10 x 0,25 mm <sup>2</sup> )
Betriebstemperatur:	- 30 bis + 65°C
Gehäuse:	Aluminium, natur, eloxiert; Schutzgrad IP 66
Abmessungen	Länge: 200 mm
	Breite: 85 mm
	Höhe: 80 mm
Gewicht:	1,3 kg

## BESTELLANGABEN

SPI 104 H	Passiv-IR-Teleskop; Horizontaler Öffnungswinkel 90°
SPI W	Wandhalterung